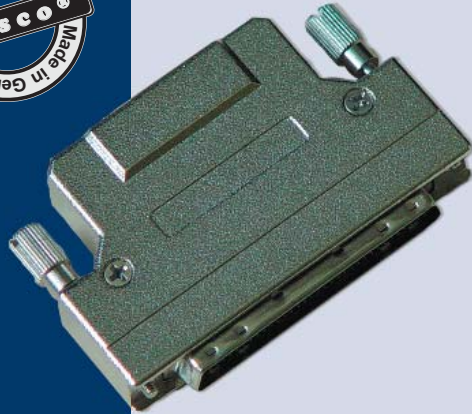


# DSS68HLK

SCSI-II-Stecker 68-polig mit Haube



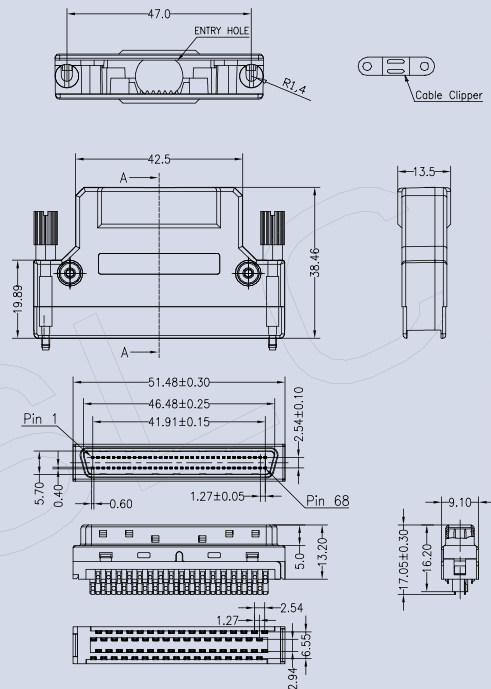
68-polig

halbes Raster

Lötanschluss  
für Rundkabel

## TECHNISCHE DATEN

DSS68HLK ist ein 68-poliger SCSI-II-Stecker mit Haube für den eigenen Lötanschluss von Rundkabeln. Das Gehäuse ist aus Zink-Druckguss und hat einen 180°-Ausgang mit Zugentlastung für die Kabelführung.



## LIEFERUMFANG

SCSI-II-Stecker mit Haube und Schrauben

## BESTELLINFORMATION

DSS68HLK EDV-Nr. A-555340  
SCSI-II Stecker 68-polig mit Haube