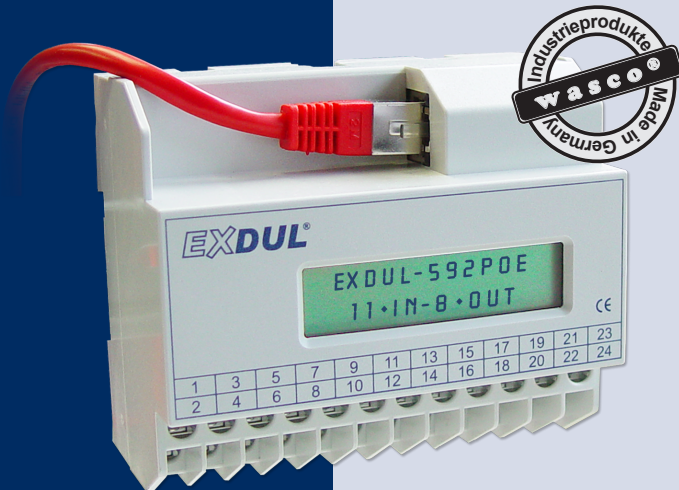


EXDUL-592POE100

Ethernet-Modul mit 4 analogen Spannungseingängen, 2 Stromeingängen, je 1 Optokoppler- Ein- und Ausgang, 3 Temperaturmesseinheiten PT100, LCD-Anzeige und PoE



4 A/D-Eingänge 16 Bit
Spannungsmessung

2 A/D-Eingänge
Strommessung 4...20mA

1 Optokoppler-Eingang

1 Optokoppler-Ausgang

3 Temperaturmesseinheiten
PT100 3-Leiteranschluss

1 Zähler 32 Bit

LCD-Anzeige

TECHNISCHE DATEN

Das EXDUL-592PoE100 verfügt über vier massebezogene oder zwei differentielle 16-Bit A/D-Spannungseingangskanäle mit bipolaren Eingangsspannungsbereichen (+/-0,63 V, +/-1,27 V, +/-2,55 V, +/-5,1 V, +/-10,2 V), sowie über 2 bipolare Stromeingänge (+/- 20mA), welche auf 4..20mA abgeglichen sind. Für Temperaturmessungen mit PT100-Sensoren besitzt das Modul 3 Messeinheiten mit jeweils eigener Stromquelle und Messeingängen. Die Wandlungsauslösung incl. der damit verbundenen Konfiguration der A/D-Komponenten (Bereich-/Kanalauswahl) erfolgt per Software-Befehl. Zusätzlich verfügt das Modul über einen digitalen Eingang und einen digitalen Ausgang mit galvanischer Trennung über hochwertige Optokoppler und zusätzlichen Schutzdioden. Spezielle leistungsfähige Ausgangsoptokoppler bewältigen einen Schaltstrom von bis zu 150 mA. Das Modul kann sowohl über Power over Ethernet als auch über eine externe Spannungsquelle mit der notwendigen Betriebsspannung versorgt werden. Die programmierbare LCD-Anzeige ermöglicht die Darstellung von digitalen und analogen I/O-Statusinformationen oder programmierbaren anwenderspezifischen Daten.

A/D-Eingänge Spannung

4 Eingänge single-ended (se) oder 2 Eingänge differentiell (diff) oder kombiniert se/diff per SW wählbar
Auflösung: 16 Bit
Eingangsspannungsbereiche bipolar
+/-0,63 Volt, +/-1,27 Volt, +/-2,55 Volt, +/-5,1 Volt, +/-10,2 Volt
FIFO: 10000 Messwerte
Eingangswiderstand: 500 M Ω
Überspannungsschutz: 50V
max. Abtastrate: 100kHz

A/D-Eingänge Strom

2 Eingänge
Auflösung 15 Bit
Messbereich +/- 20mA
Abgeglichen auf 4..20mA
Eingangswiderstand 120 Ω
FIFO: 10000 Messwerte
max. Abtastrate: 100kHz

Digitale Eingang über Optokoppler

1 bipolarer Kanal
Überspannungsschutz-Dioden
Eingangsspannungsbereich
high = 10..30 Volt
low = 0..3 Volt

Digitaler Ausgang über Optokoppler

1 Kanal
Leistungsoptokoppler
Verpolungsschutz-Dioden
Ausgangsstrom: max. 150 mA
Spannung-CE: max. 50 V

Zähler

1 programmierbarer Zähler 32 Bit
(belegt den Optokoppler-Eingang)
Zählfrequenz: max. 5 kHz

3 Temperaturmesseinheiten PT100 3-Leiteranschluss

LCD-Anzeige

Matrixanzeige mit 2 Zeilen und 16 Spalten zur Darstellung von 16 Zeichen je Zeile
Programmierbar zur Darstellung anwendungsspezifische Daten oder als I/O-Zustandsanzeige

Betriebsspannung

Power over Ethernet IEEE802.3at
oder
Extern +10 V..+30 V

Ethernet-Schnittstelle mit PoE 100Base-T Ethernet Interface

Modul-Anschlüsse

1 * 24polige Schraubklemmleiste
Ethernet RJ45-Buchse

Ethernet-Anschlussleitung

RJ45 Netzwerkkabel Cat6 oder höher

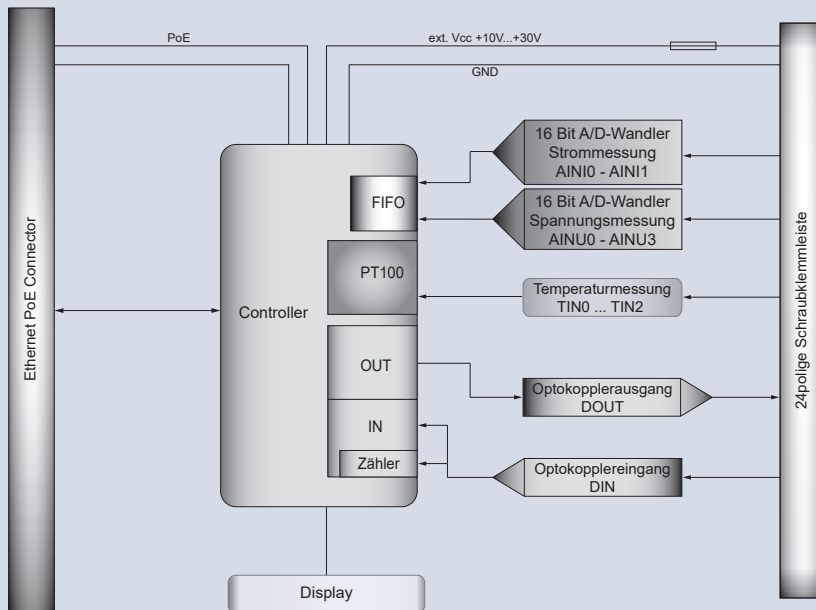
Abmessungen

105 mm x 89 mm x 59 mm (l x b x h)

Gehäuse

Isolierstoffgehäuse mit integrierter Schnapp-technik zur DIN EN-Hutschienenmontage
Geeignet für Aufbaumontagen, Schaltschrank- und Verteilereinbau sowie für mobile Tischeinsätze

BLOCKSCHALTBILD



Die Anschlüsse für die Spannungsversorgung sind wie die Anschlüsse des Eingangs- und Ausgangsoptokopplers einer 24poligen Schraubklemmleiste zugeführt. Das kompakte Gehäuse erlaubt den Einsatz als mobiles Modul am Notebook sowie als Steuermodul im Steuerungs- und Maschinenbau mit einfacher Wandmontage oder unkomplizierter Montage auf DIN EN-Tragschienen.

PROGRAMMIERUNG

Windows®:

Treiber und Beispielprogramme für Java, VB.NET, C++.NET, C#.NET, LabView Tutorial

Linux®:

Treiber und Beispielprogramme für C, C++ und Java (siehe Handbuch)

Download unter

www.messcomp.com, Bereich Support - Software

STECKERBELEGUNG

Die Klemmen Vcc_EXT und GND_EXT sind für die Zuführung einer externen Versorgungsspannung von 10 ... 30 V vorgesehen.

Schraub-Klemmleiste CN1

AINU1+	2	1	AINU0+
AINU3+	4	3	AINU2+
AINI0-	6	5	AINI0+
AINI1-	8	7	AINI1+
FORCE0+	10	9	AGND
FORCE0-	12	11	RTDIN0+
RTDIN1+	14	13	FORCE1+
FORCE2+	16	15	FORCE1-
FORCE2-	18	17	RTDIN2+
DOU0-	20	19	DOU0+
DIN0-	22	21	DIN0+
GND_EXT	24	23	Vcc_EXT

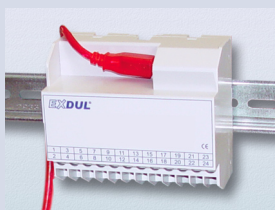
LIEFERUMFANG

Ethernet-Modul EXDUL-592PoE
Cat.6 Ethernetkabel 1 m lang
Deutsche Beschreibung
Installations- und Beispielprogramme

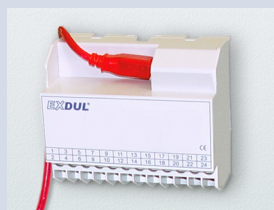
BESTELLINFORMATION

EXDUL-592PoE EDV-Nr. A-372230
Ethernet Optokoppler Ein-/Ausgabemodul

MONTAGE- UND EINSATZMÖGLICHKEITEN



Hutschienenmontage



Wandmontage



Tischeinsatz

Detaillierte Angaben über das hier gelistete sowie über weiteres Zubehör sind den entsprechenden Datenblättern zu entnehmen

Bei genannten Produkt- und Firmennamen kann es sich um Warenzeichen der jeweiligen Inhaber handeln.