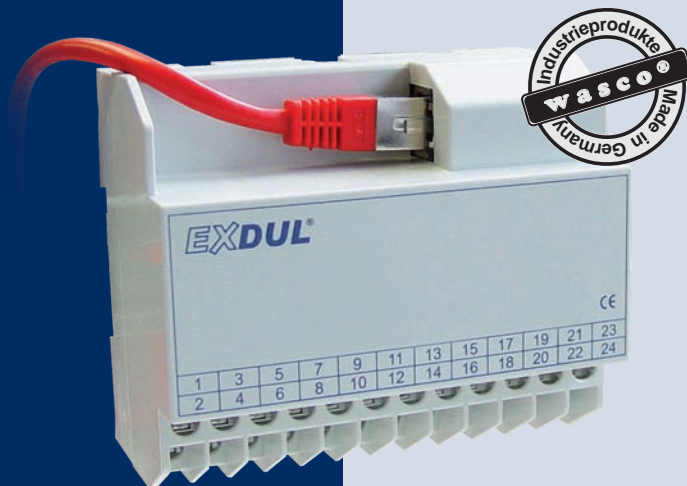


EXDUL-584S

Ethernet-Modul mit 8 analogen Eingängen, 8 analogen Ausgängen, 1 Optokoppler-Eingang, 1 Optokoppler-Ausgang



8 A/D-Eingänge 16 Bit

8 A/D-Eingänge single-ended
oder
4 A/D-Eingänge differentiell

8 D/A-Ausgänge 16 Bit

1 Optokoppler-Eingang

1 Optokoppler-Ausgang

TECHNISCHE DATEN

Das EXDUL-584S verfügt über acht massebezogene oder vier differentielle 16 Bit A/D-Eingangskanäle mit bipolaren (+/-0,63 V, +/-1,27 V, +/-2,55 V, +/-5,1 V, +/-10,2 V) Eingangsspannungsbereichen. Die Wandlungsauslösung incl. der damit verbundenen Konfiguration der A/D-Komponenten (Bereich-/Kanalwahl) erfolgt per Software-Befehl. Die Ausgangsspannungsbereiche der acht 16 Bit D/A-Ausgänge sind ebenfalls softwaremäßig bipolar (+/-2,55 V, +/-5,1 V, +/-10,2 V) wählbar. Zusätzlich verfügt das Modul über einen digitalen Eingang und einen digitalen Ausgang mit galvanischer Trennung über hochwertige Optokoppler und zusätzlichen Schutzdioden. Spezielle leistungsfähige Ausgangsoptokoppler bewältigen einen Schaltstrom von bis zu 150 mA. Der Optokopplereingang kann bei Bedarf als Zählereingang programmiert und genutzt werden. Für die Versorgung mit der notwendigen Betriebsspannung ist ein externes Netzteil erforderlich. Die Anschlüsse für die Spannungsversorgung sind wie die Anschlüsse der Eingangs- und Ausgangsoptokoppler einer 24poligen Schraubklemmleiste zugeführt. Das kompakte Gehäuse erlaubt den Einsatz als mobiles Modul am Notebook sowie als Steuermodul im Steuerungs- und Maschinenbau mit einfacher Wandmontage oder unkomplizierter Montage auf DIN EN-Tragschienen

A/D-Eingänge

8 Eingänge single-ended (se)
oder 4 Eingänge differentiell (diff)
oder kombiniert se/diff per SW wählbar
Auflösung: 16 Bit
Eingangsspannungsbereich bipolar
+/-0,63 Volt, +/-1,27 Volt, +/-2,55 Volt,
+/-5,1 Volt, +/-10,2 Volt
FIFO: 10000 Messwerte
Eingangswiderstand: 500 M Ω
Überspannungsschutz: 50V
max. Abtastrate: 100kHz

D/A-Ausgänge

8 Ausgänge
Auflösung: 16 Bit
Ausgangsspannungsbereich bipolar:
+/-2,55 Volt, +/-5,1 Volt, +/-10,2 Volt
Ausgangsstrom: max +/-5 mA

Digitaler Eingang über Optokoppler

1 bipolarer Kanal, einzeln galvanisch getrennt
Überspannungsschutz-Dioden
Eingangsspannungsbereich
high = 10..30 Volt
low = 0..3 Volt

Digitaler Ausgang über Optokoppler

1 Kanal, einzeln galvanisch getrennt
Leistungsoptokoppler
Verpolungsschutz-Dioden
Ausgangsstrom: max. 150 mA
Spannung-CE: max. 50 V

Betriebsspannung

externe Spannungsversorgung notwendig
+10 V...+30 V

Ethernet-Schnittstelle

100Base-T Ethernet Interface

Modul-Anschlüsse

1 * 24polige Schraubklemmleiste
Ethernet RJ45-Buchse

Ethernet-Anschlussleitung

RJ45 Netzwerkkabel Cat5 oder höher

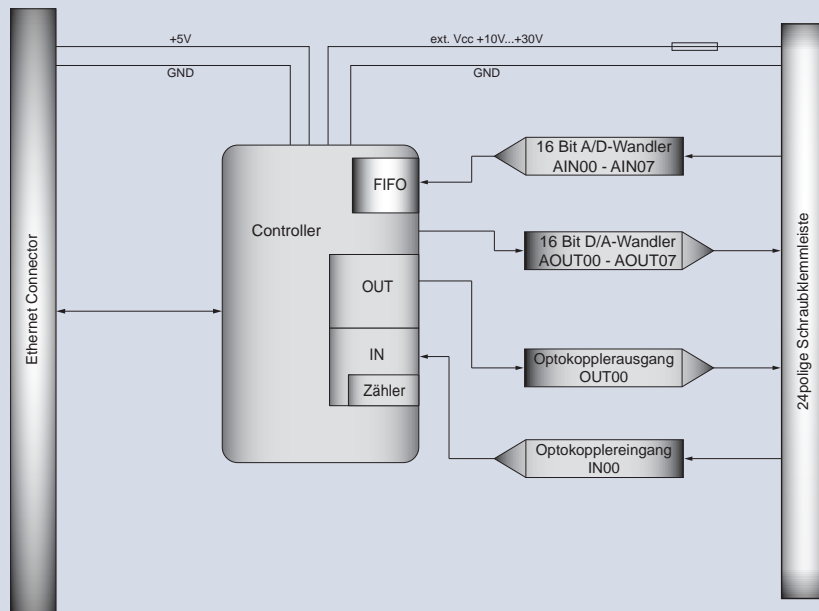
Abmessungen

105 mm x 89 mm x 59 mm (l x b x h)

Gehäuse

Isolierstoffgehäuse mit integrierter Schnapp-
technik zur DIN EN-Hutschienenmontage
Geeignet für Aufbaumontagen, Schaltschrank- und Verteilereinbau sowie für mobile
Tischeinsätze

BLOCKSCHALTBILD



STECKERBELEGUNG

Die Klemmen Vcc_EXT und GND_EXT sind für die Zuführung einer externen Versorgungsspannung von 10 ... 30 V vorgesehen.

Schraub-Klemmleiste CN1

AIN01+	2	1	AIN00+
AIN03+	4	3	AIN02+
AIN05+	6	5	AIN04+
AIN07+	8	7	AIN06+
AOUT01+	10	9	AOUT00+
AOUT03+	12	11	AOUT02+
AOUT05+	14	13	AOUT04+
AOUT07+	16	15	AOUT06+
DAGND	18	17	ADGND
OUT00-	20	19	OUT00+
IN00-	22	21	IN00+ / Zähler0
GND_EXT	24	23	Vcc_EXT

MONTAGE- UND EINSATZMÖGLICHKEITEN



Hutschienenmontage



Wandmontage



Tischeinsatz

PROGRAMMIERUNG

Windows®:

Treiber und Beispielprogramme für Java, VB.NET, C++.NET, C#.NET, LabView Tutorial Linux®:

Treiber und Beispielprogramme für C, C++ und Java (siehe Handbuch)

auf CD beigelegt bzw. Download unter www.messcomp.com, Bereich Support - Software

LIEFERUMFANG

Ethernet-Modul EXDUL-584S

Cat.5 Ethernetkabel 1 m lang

Deutsche Beschreibung

Installations- und Beispielprogramme

BESTELLINFORMATION

EXDUL-584S

EDV-Nr. A-371920

Ethernet Optokoppler Ein-/Ausgabemodul

PASSENDES ZUBEHÖR

DR-60-24

EDV-Nr. A-3425

Schaltnetzteil mit einem Ausgang 24 V / 2,5 A, geschlossene Bauform, berührungsgeschützte Schraubanschlüsse, Überlastschutz durch Strombegrenzung, Power-On-LED



F4652-24-Set

EDV-Nr. A-351024

Industrie-Leistungsrelaiskombination mit zwei Wechsler 250 V / 8 A und Freilaufdiode auf DIN EN-Hutschienen aufrastbar



Detaillierte Angaben über das hier gelistete sowie über weiteres Zubehör sind den entsprechenden Datenblättern zu entnehmen

Bei genannten Produkt- und Firmennamen kann es sich um Warenzeichen der jeweiligen Inhaber handeln.